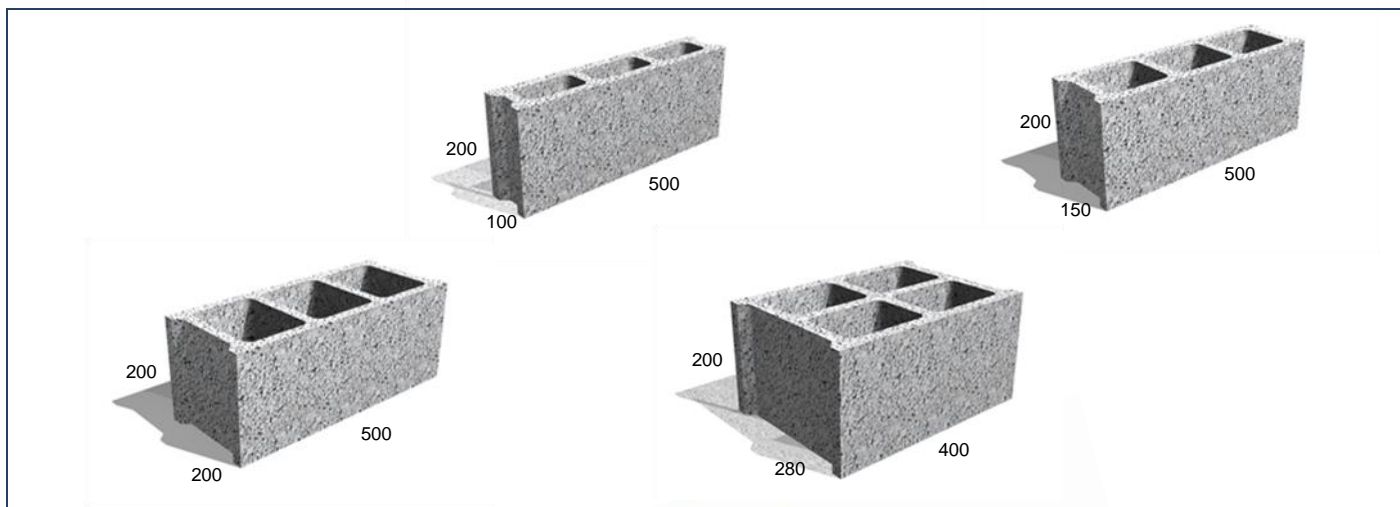


**BLOCOS VAZADOS LEVES**


**2006  
EN 771-3**

**Blocos de Betão para Alvenaria de uso corrente, revestida, não resistente – Categoria II**

**CARACTERÍSTICAS**

Dimensões Comp. x Alt. x Larg. (mm)	500x200x100	500x200x150	500x200x200	400x200x280
Categoria Dimensional	D1			
Reação ao Fogo	Classe A1			
Tensão de Rotura Bruta Média (MPa)	≥ 1.0			
Estabilidade dimensional (mm/m)	0.13	0.10	0.19	0.43
Permeabilidade ao Vapor de Água $\mu$	5/15	5/15	5/15	5/15
Tensão de Corte (N/mm <sup>2</sup> )	0.15	0.15	0.15	0.15
Massa Volúmica Aparente Seca Média (kg/m <sup>3</sup> )	765	491	753	550
Massa Volúmica Real Seca Média (kg/m <sup>3</sup> )	1210	1105	1659	1390
Peso Aproximado (kg)	6.5	8.5	9.5	12.5
Unidades por palete	120	84	60	72

*Nota: As dimensões apresentadas são as declaradas pela Presdouro, podendo estas variar dentro dos limites impostos para a Categoria Dimensional D1.*

*DND – Desempenho não determinado*

*$\mu$  - Coeficiente de Difusão do Vapor de Água*