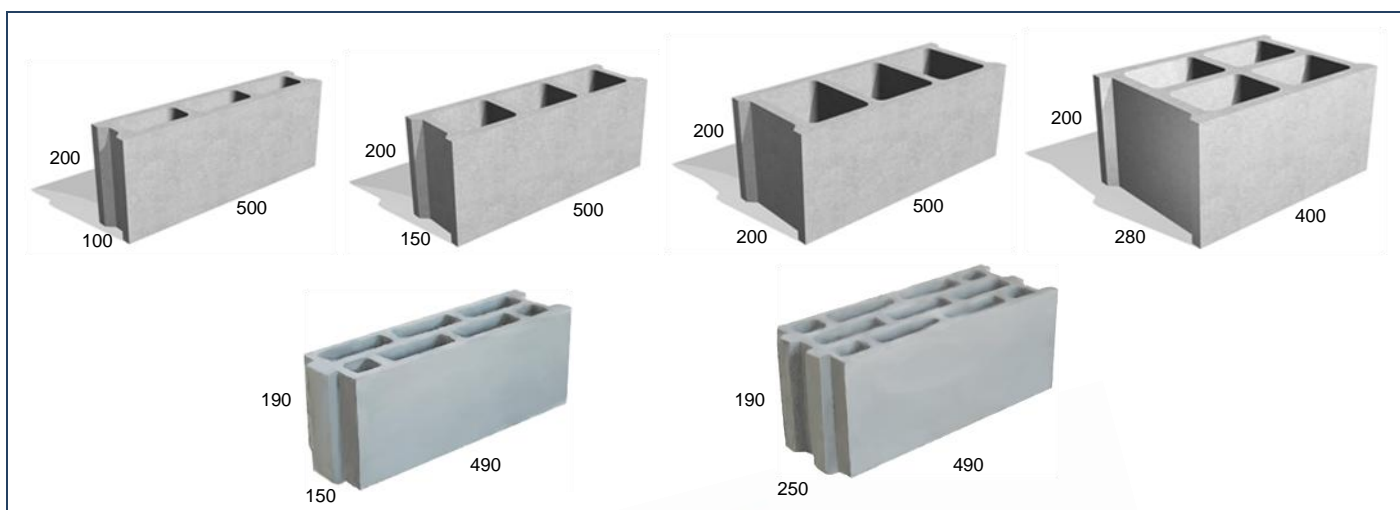


BLOCOS VAZADOS NORMAIS


**2006
EN 771-3**

Blocos de Betão para Alvenaria de uso corrente, revestida, não resistente – Categoria II

CARACTERÍSTICAS

Dimensões (mm)			Categoria Dimensional	Resistência ao Fogo	Tensão de Rotura Bruta Média (MPa)	Estabilidade Dimensional (mm/m)	Tensão de Corte (N/mm ²)	Peso Aprox. (kg)	Un/Palete
Comp.	Alt.	Larg.							
500	200	100	D1	Classe A1	≥ 2.0	0.25	0.15	13.0	120
		150				0.30	0.15	15.5	84
		200				0.30	0.15	19.2	60
490	190	150				0.18	0.15	16.5	84
		250				0.20	0.15	28.2	48
400	200	280				0.19	0.15	22.0	72

Nota: As dimensões apresentadas são as declaradas pela Presdouro, podendo estas variar dentro dos limites impostos para a Categoria Dimensional D1.

DND – Desempenho não determinado.