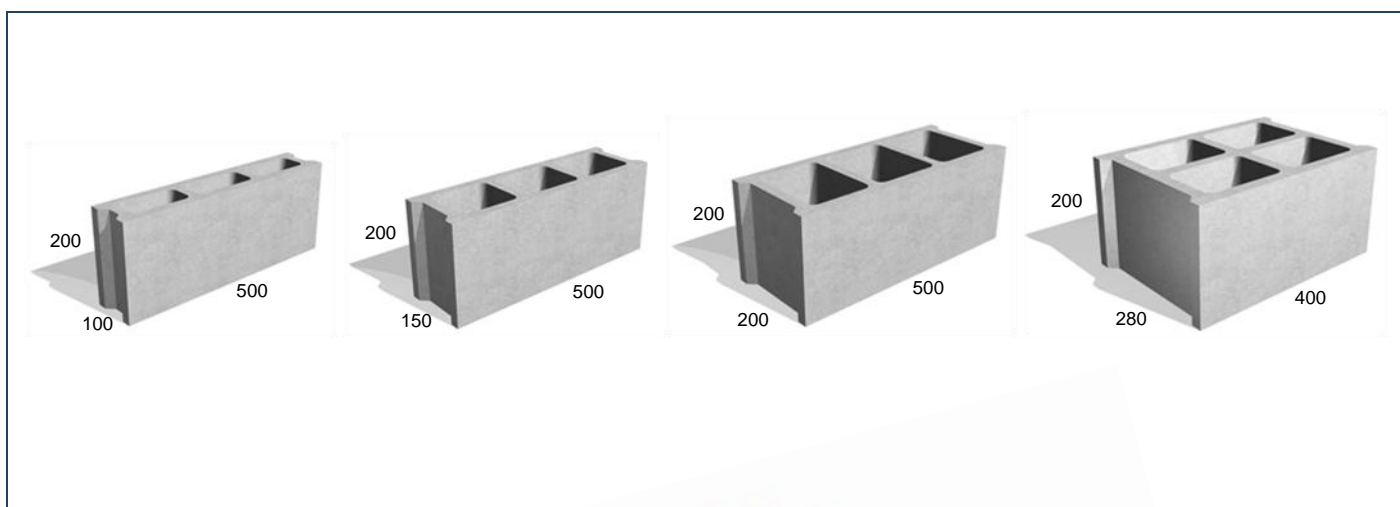


**BLOCOS VAZADOS FACE À VISTA**


**2006  
EN 771-3**

**Blocos de Betão para Alvenaria de uso corrente, não resistente – Categoria II**

**CARACTERÍSTICAS**

Dimensões Comp. x Alt. x Larg. (mm)	500x200x100	500x200x150	500x200x200	400x200x280
Categoria Dimensional	D1			
Resistência ao Fogo	Classe A1			
Tensão de Ruptura Bruta Média (MPa)	≥ 3.5			
Estabilidade dimensional (mm/m)	0.36	0.44	0.57	0.30
Tensão de Corte (N/mm <sup>2</sup> )	0.15	0.15	0.15	0.15
Absorção de Água por Capilaridade Média (g/(m <sup>2</sup> .s <sup>0.5</sup> ))	150	216	204	200
Durabilidade ao Gelo / Degelo	END	END	END	END
Peso Aproximado (kg)	11.5	15.0	18.7	22.5
Unidades por palete	120	84	60	72

*Nota: As dimensões apresentadas são as declaradas pela Presdouro, podendo estas variar dentro dos limites impostos para a Categoria Dimensional D1.*

*DND – Desempenho não determinado.*

*END – Ensaio não disponível.*