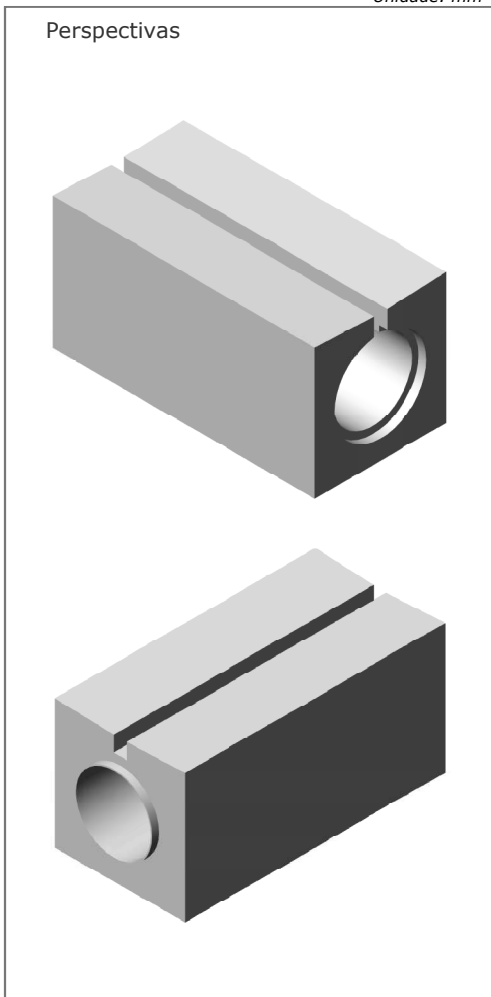
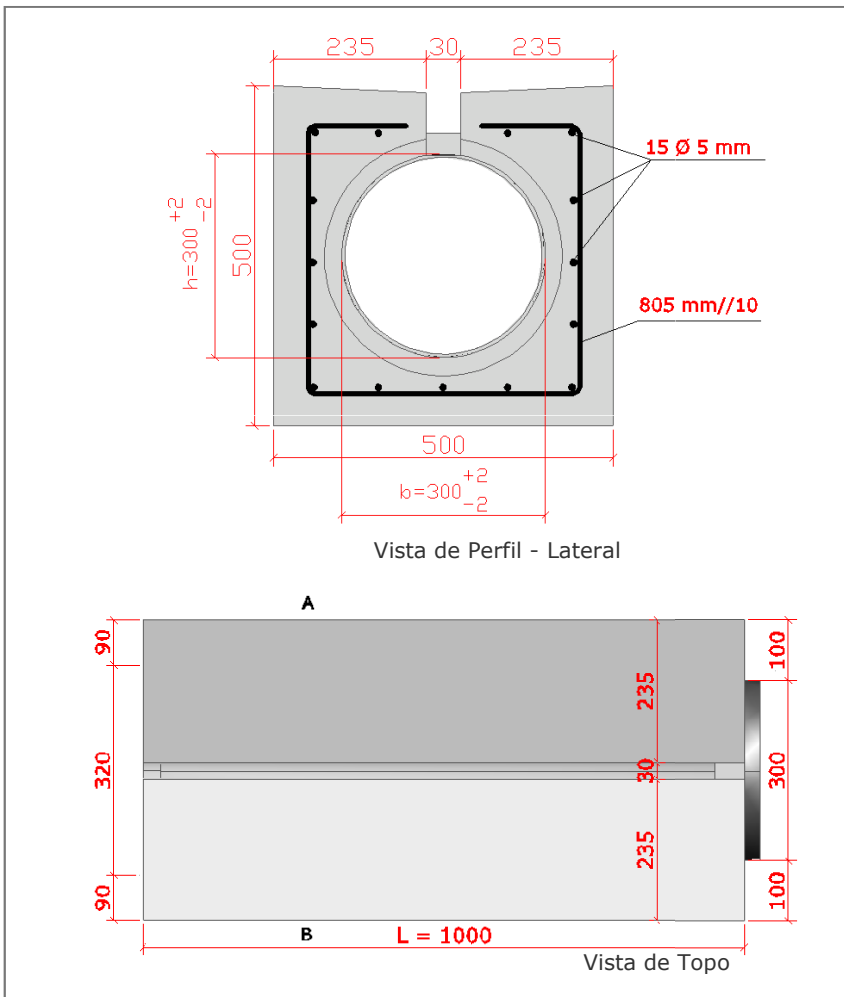


CALEIRA DE AUTO-ESTRADA ARMADA (ABERTURA 30MM)

Unidade: mm


Características do Produto

EN 1433 – “Canais de drenagem para zonas de circulação de peões e veículos, Classificação, requisitos de construção e de ensaio, marcação e avaliação da conformidade”. **Tipo M**, para recolha e transporte das águas de drenagem superficial.

Material	Betão	
Peso	395 kg	
Estanquidade	Estanque	
Classe de força	D 400	
Absorção de Água	Média	≤ 6,5 %
	Classe	W
Unidades por palete	10	

Aprovado por:
Dinis Silva

Elaborado por:
Eduardo Pimenta

FTP nº:
CAL_002

Data:
24/05/2013