

CAIXAS DE ESTORE EPS

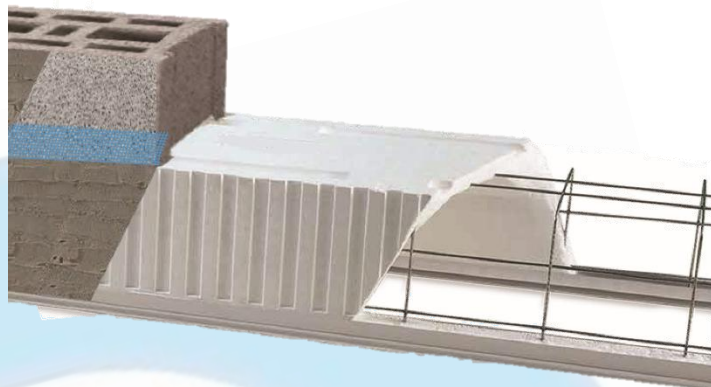
Identificação do produto:

Caixas de estore EPS TR25 e TR30

Constituição:

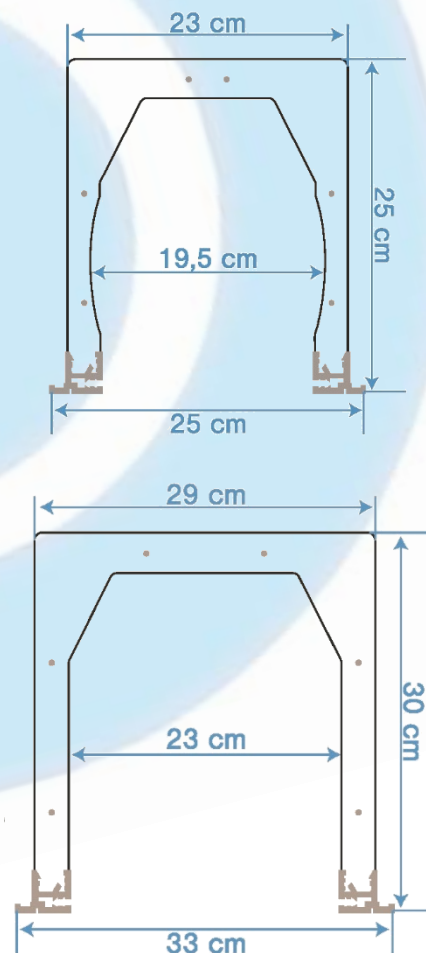
As caixas de estore são constituídas por:

- EPS (Poliestireno Expandido,
- Varões de aço 6 longitudinais e vários transversais;
- Perfis de alumínio, dois na base;



Utilizações previstas do produto:

- As caixas de estore são utilizadas em paredes exteriores, para acondicionarem o rolo de estores de janelas ou portas;
- Adaptável a quaisquer tipos de estores e paredes exteriores, sendo da responsabilidade do utilizador a adequada avaliação da capacidade mecânica do produto para a aplicação em causa.



CARACTERÍSTICAS	TR 25	TR 30
Altura	25 cm	30 cm
Largura topo	23 cm	29 cm
Largura base	25 cm	33 cm
Espaçamento interno	19,5 cm	23 cm
Reacção ao fogo	DND	
Comprimento	6 m	6 m
Peso	11 kg	13 kg

DND – Desempenho não determinado.