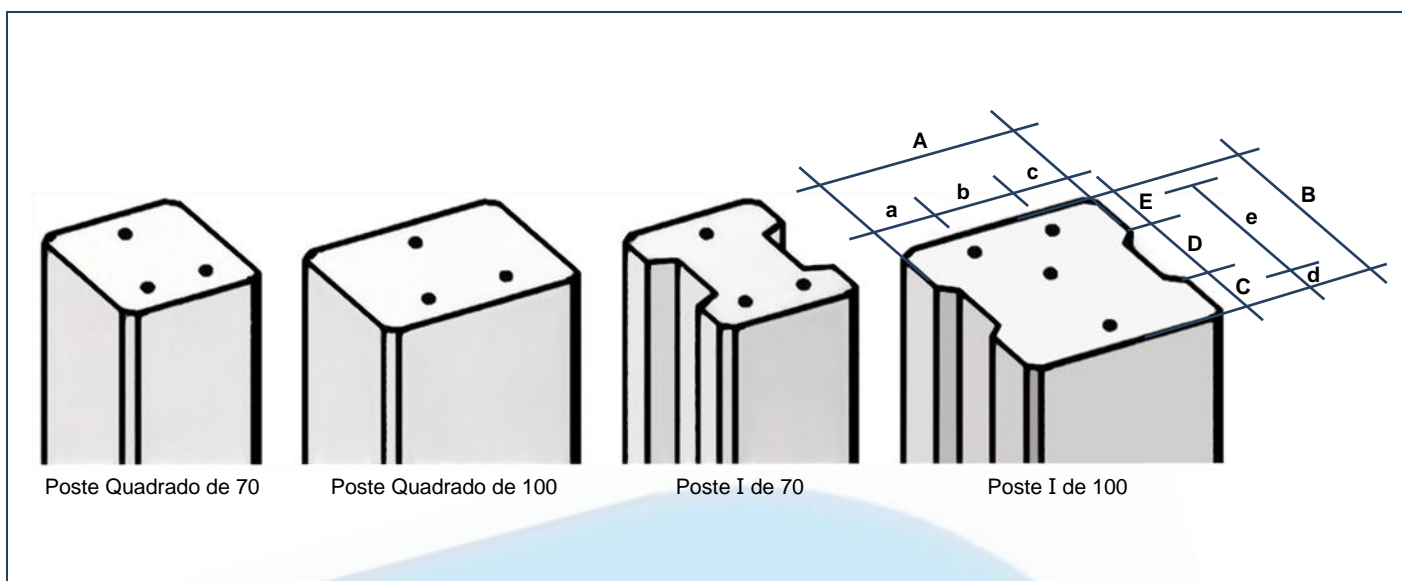


**POSTES**

**Postes para utilização em vinhas e vedações**
**CARACTERÍSTICAS DOS POSTES**

	Poste Quadrado de 70					Poste Quadrado de 100					Poste I de 70					Poste I de 100				
<b>Dimensões (mm)</b>	A	B	C	D	E	A	B	C	D	E	A	B	C	D	E	A	B	C	D	E
	70	80	---	---	---	100	80	---	---	---	70	95	25	45	25	100	120	35	50	35
<b>Cotas da Armadura Ø4 (mm)</b>	a	b	c	d	e	a	b	c	d	e	a	b	c	d	e	a	b	c	d	e
	20	30	20	17	46	30	40	30	17	46	20	30	20	17	61	30	40	30	17	86
<b>Massa Aprox. (kg/m)</b>	14					20					14					28				
<b>Betão (MPa)</b>	≥ 20 (Tensão de Ruptura Média do Betão aos 28 dias)																			
<b>Cortes (m)</b> <small>(outras medidas por encomenda)</small>	1,5; 1,8; 2,0					2,0; 2,5; 3,0; 3,5					1,5; 1,8; 2,0					2,0; 2,5; 3,0; 3,5; 4,0				